

Link do produktu: <https://www.marax.eu/generator-dymu-gd-01-na-zrebki-drzew-do-wedzarni-elektrycznej-borniak-kod-gd-01-p-1625.html>



Generator dymu GD-01 na zrębki drzew do wędzarni elektrycznej Borniak, kod: GD-01

Cena brutto	889,00 zł
Cena netto	722,76 zł
Dostępność	PRODUKT DOSTĘPNY
Czas wysyłki	48 godzin
Numer katalogowy	GD-01
Kod producenta	GD-01
Kod EAN	5902114270025
Producent	Borniak

Opis produktu

Generator dymu GD-01 na zrębki drzew do wędzarni elektrycznej Borniak, kod: GD-01



GENERATOR DYMU GD-01: wytwornica dymu - serce wędzarni Borniak

Najważniejszą cechą sprawnie działającego generatora dymu **GD-01** jest jego równomierna praca, przejawiająca się w jednostajnym spalaniu podawanych zrębek. Efektem takiej pracy jest wędzony wyrób o bogatym smaku, przenikającym nozdrza aromacie i cieszącym oko kolorze.

Wszystkie powyższe cechy gotowej wędzonki to zasługa stosowania generatora **GD-01**.



Pojemny zasobnik **GENERATORA DYMU BORNIAK GD-01** wraz z odpowiednio dobranymi zrębkami, umożliwia wytwarzanie czystego, wolnego od niepożądanych substancji dymu nawet przez 7-8 godzin bez dokładania trocin.

Z kolei dokupienie przystawki do zimnego wędzenia rozszerza jego i tak już szerokie możliwości.

Model **GD-01** choć zaprojektowany z myślą o wędzarniach marki **Borniak**, nadaje się także do innych wędzarni, które posiadają odpowiednie mocowanie.

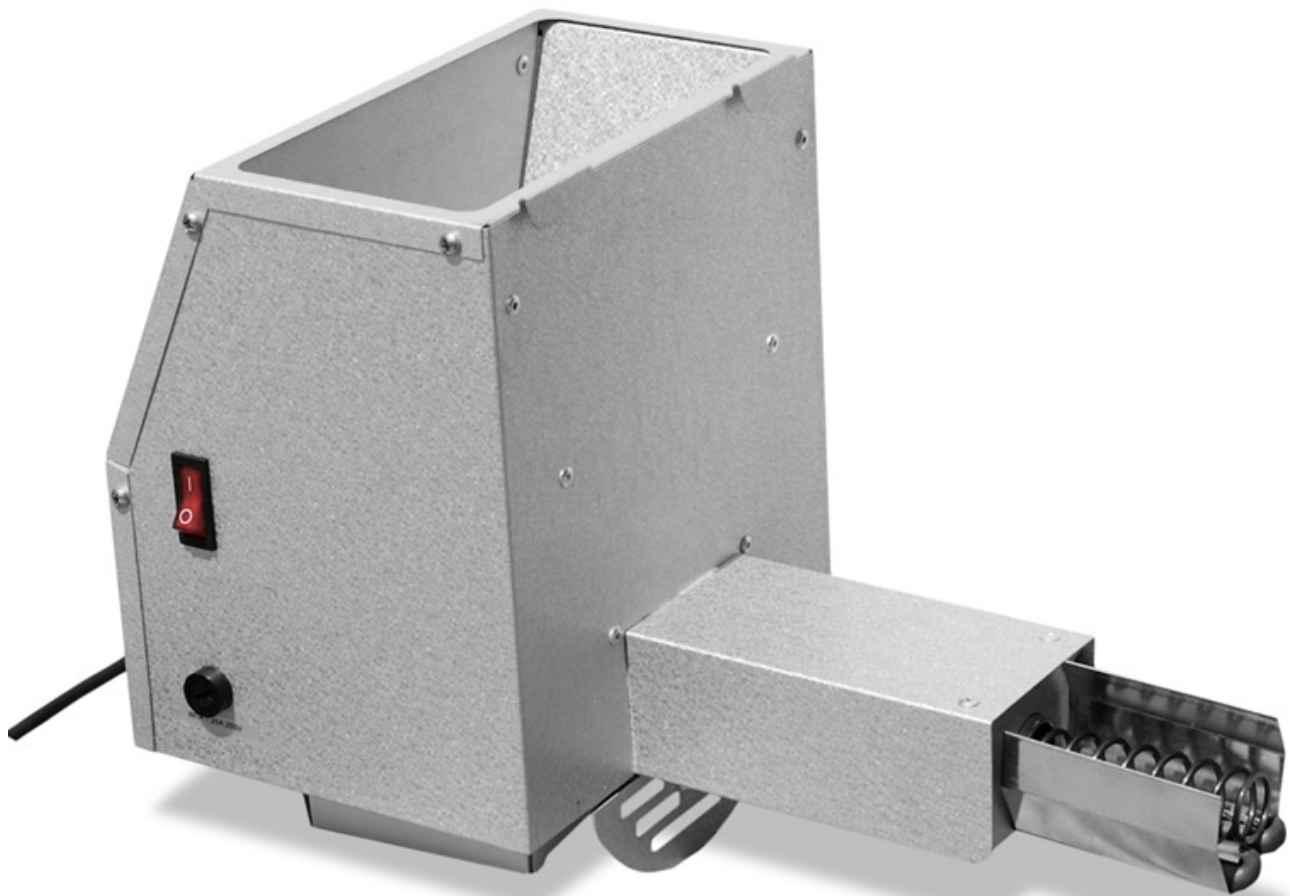


NAJWAŻNIEJSZE ZASADY:

Utrzymuj stały dym! - Do 8 godzin ciągłego, optymalnego wytwarzania dymu bez dodawania zrębków

Elastyczne zastosowanie w wielu różnych piecach wędzarniczych - Może być stosowany w komorach wędzarniczych o pojemności do 200 litrów

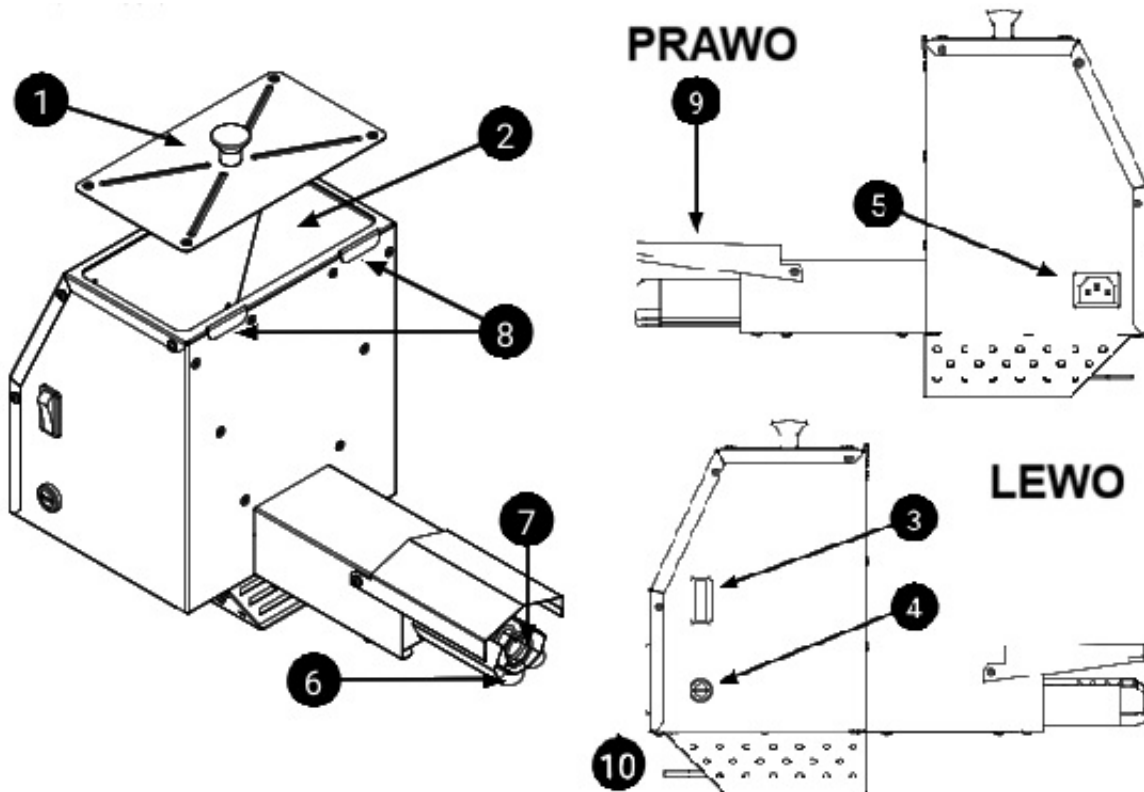
Wbudowany suwak do indywidualnej regulacji dopływu powietrza



ZASADA DZIAŁANIA GENERATORA DYMU GD-01

Po włączeniu generatora dymu, podajnik (7) zaczyna się obracać, jednocześnie grzałka (6) zaczyna grzać. Podajnik jednostajnie transportuje zrzębki z zasobnika (2) na grzałkę, gdzie zaczynają się tlić.

Tłące się zrzębki są przepychane przez całą długość grzałki (6) gdzie na końcu spadają do pojemnika z wodą.

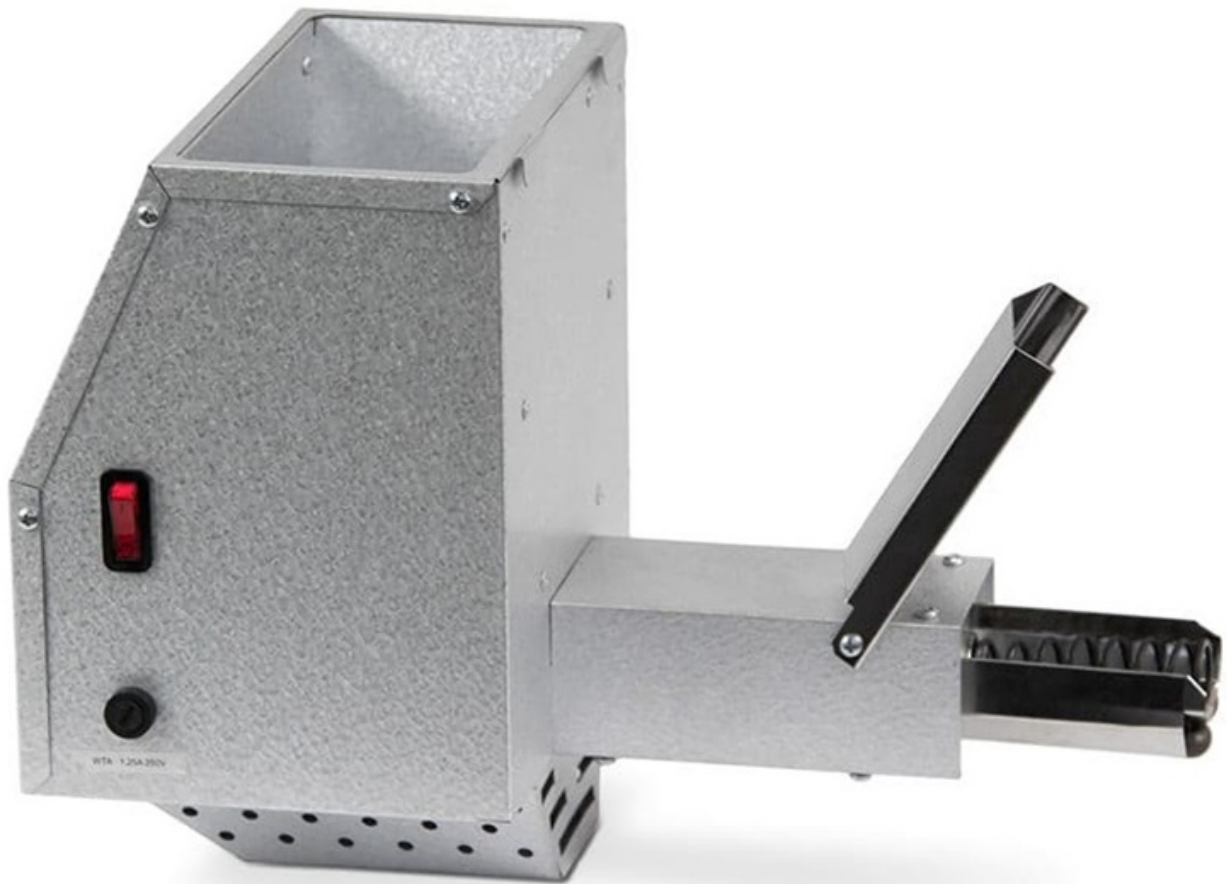


WYKAZ ELEMENTÓW GENERATORA DYMU GD-01

1. Dekiel
2. Zasyp trocin
3. Włącznik podajnika i palnika
4. Bezpiecznik
5. Przewód zasilający
6. Palnik (grzałka)
7. Podajnik trocin
8. Zaczep
9. Osłona grzałki
10. Przesłona dostępu powietrza

NAJWAŻNIEJSZE CECHY GENERATORA DYMU GD-01

 <p>2L Pojemność zasobnika</p>	 <p>8h Do 8 godzin pracy</p>	 <p>Proste Automatyczne działanie</p>	 <p>Alu-cynk Odporne na warunki atmosferyczne</p>
--	--	---	---



PRODUCENT

Borniak 3 jest polskim producentem wysokiej jakości urządzeń wędzarniczych. Stoi za nimi doświadczenie, wiedza i pasja. Przemawia za nimi zadowolenie tysięcy Klientów. Przez lata **Borniak** przebył długą drogę - od niewielkiego warsztatu technologicznego do nowoczesnego przedsiębiorstwa, które obecnie jest liderem sprzedaży i dystrybucji urządzeń wędzarniczych. To wszystko sprawia, że stale powiększa się grono Klientów Borniak - znajdziemy wśród nich zapalonych wędkarzy i myśliwych, działkowiczów, a także właścicieli ośrodków agroturystycznych. **BORNIAK 3** podąża również w kierunku Slow Food i miłośników amerykańskiego barbecue; słowem - wszystkich, którzy cenią zdrowe jedzenie i domowe sposoby jego wytwarzania. Dzięki **Borniakowi** łatwiej nam wszystkim wrócić do tradycyjnych metod wytwarzania wyrobów żywnościowych.

Dane techniczne

Pojemność zasypu generatora	2L
Materiał	Alu-cynk
Napięcie znamionowe	230V
Moc	115W
Moc grzałki generatora	110W
Bezpiecznik generatora	1.25A
Wymiary zewnętrzne (Długość x	180 mm x 355 mm x 250 mm



MARAX Import-Export

11-610 Pozezdrze, Kutry 15

tel: +48.533-336-136

POLAND

Zakupy online: 1 - www.marax.eu; 2-www.marax.pl

E-mail: biuro@marax.pl

Wszystkie nasze marki: www.xaram.pl

Szerokość x Wysokość)	
Waga	1.8kg
Gwarancja	24 miesiące