

Link do produktu: <https://www.marax.eu/generator-dymu-ze-stali-nierdzewnej-gds-01-na-zrebki-drzew-do-wedzarni-elektrycznej-borniak-kod-gds-01-p-1763.html>



Generator dymu ze stali nierdzewnej GDS-01 na zębki drzew do wędzarni elektrycznej Borniak, kod: GDS-01

Cena brutto	1 049,00 zł
Cena netto	852,85 zł
Dostępność	PRODUKT DOSTĘPNY
Czas wysyłki	48 godzin
Numer katalogowy	GDS-01
Kod producenta	GDS-01
Kod EAN	5902114270605
Producent	Borniak

Opis produktu

Generator dymu ze stali nierdzewnej GDS-01 na zębki drzew do wędzarni elektrycznej Borniak, kod: GDS-01



Generator Dymu Nierdzewny **GDS-01 INOX** został wykonany z blachy szlifowanej nierdzewnej, co zapewnia trwałość i odporność na warunki środowiskowe.

Generator dymu stanowi serce wędzarni, gwarantując równomierne i ciągłe działanie do ośmiu godzin od zasypu. Odpowiednia temperatura powoduje żarzenie się zrębków bez ognia, co skutkuje wytwarzaniem dymu wędzarniczego. Nasze rozwiązanie zapewnia najwyższą jakość - piękny kolor, aromat i przede wszystkim wyjątkowy smak potraw. Cały proces wytwarzania dymu sprowadza się do naciśnięcia przycisku.



GENERATOR DYMU GDS-01 INOX: wytwornica dymu - serce wędzarni Borniak

Najważniejszą cechą sprawnie działającego generatora dymu **GDS-01** jest jego równomierna praca, przejawiająca się w jednostajnym spalaniu podawanych zrębek. Efektem takiej pracy jest wędzony wyrób o bogatym smaku, przenikającym nozdrza aromacie i cieszącym oko kolorze.

Wszystkie powyższe cechy gotowej wędzonki to zasługa stosowania generatora **GDS-01**.



Pojemny zasobnik **GENERATORA DYMU BORNIAK GDS-01 Inox** ze stali nierdzewnej wraz z odpowiednio dobranymi zrębkami, umożliwia wytwarzanie czystego, wolnego od niepożądanych substancji dymu nawet przez 7-8 godzin bez dokładania trocin.

Z kolei dokupienie przystawki do zimnego wędzenia rozszerza jego i tak już szerokie możliwości.

Model generatora dymu wykonany ze stali nierdzewnej **GDS-01** choć zaprojektowany został z myślą o wędzarniach marki **Borniak**, nadaje się także do innych wędzarni, które posiadają odpowiednie mocowanie.



NAJWAŻNIEJSZE ZASADY:

Utrzymuj stały dym! - Do 8 godzin ciągłego, optymalnego wytwarzania dymu bez dodawania zrębków

Elastyczne zastosowanie w wielu różnych piecach wędzarniczych - Może być stosowany w komorach wędzarniczych o pojemności do 200 litrów

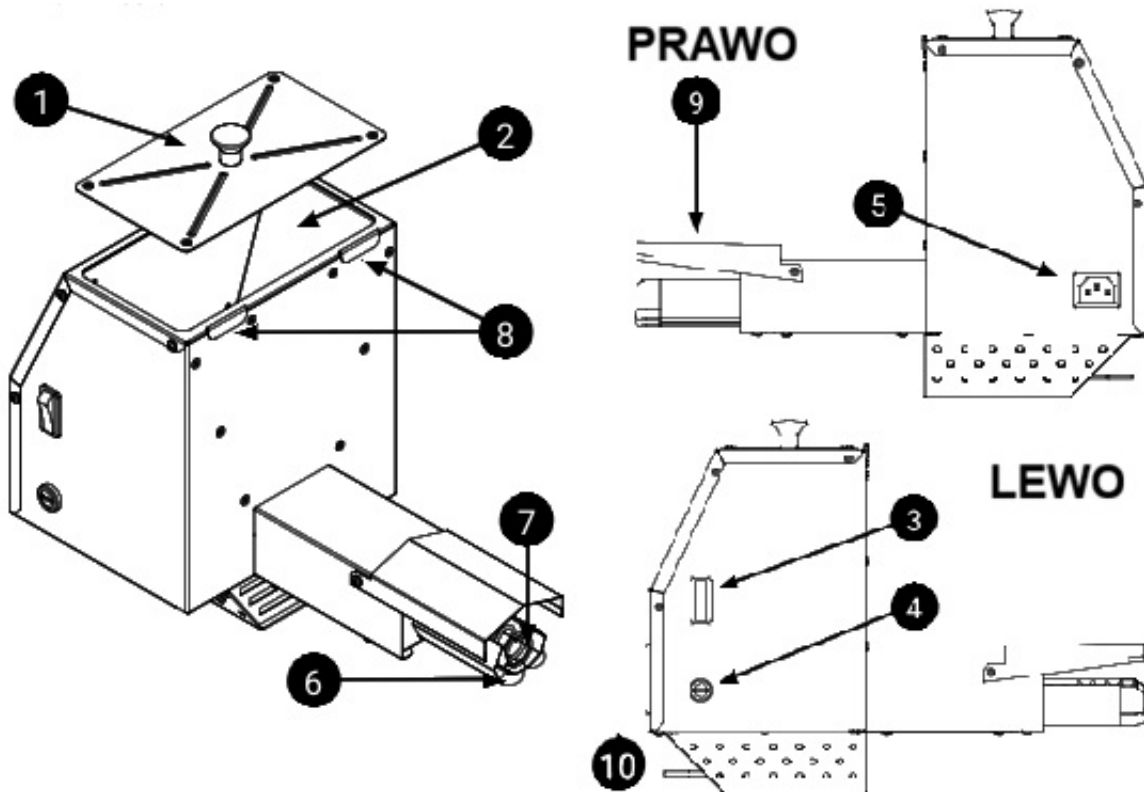
Wbudowany suwak do indywidualnej regulacji dopływu powietrza



ZASADA DZIAŁANIA GENERATORA DYMU GDS-01 INOX

Po włączeniu generatora dymu **GDS-01** podajnik (7) zaczyna się obracać, jednocześnie grzałka (6) zaczyna grzać. Podajnik jednostajnie transportuje zrębki z zasobnika (2) na grzałkę, gdzie zaczynają się tlić.

Tłące się zrębki są przepychane przez całą długość grzałki (6) gdzie na końcu spadają do pojemnika z wodą.



WYKAZ ELEMENTÓW GENERATORA DYMU GDS-01

1. Dekiel
2. Zasyp trocin
3. Włącznik podajnika i palnika
4. Bezpiecznik
5. Przewód zasilający
6. Palnik (grzałka)
7. Podajnik trocin
8. Zaczep
9. Osłona grzałki
10. Przesłona dostępu powietrza

CECHY GENERATORA DYMU GDS-01

Pojemność

Pojemny zasobnik po wypełnieniu go zrębkami wędzarniczymi wytwarza dym aż do 8 godzin. Ponadto zrębki można łatwo przykryć pokrywą znajdującą się na górze generatora.



Bezpieczeństwo

Ostona grzałki zapobiega przedostawaniu się kondensatu z produktów na tłące się wióry.



Kontrola

Otwory powietrzne są używane do regulacji ilości dostarczanego powietrza do komory wędzarniczej.



Temperatura

Element grzejny został zaprojektowany tak, aby tłać się zębki drewna nadawały Twoim wędzonom najlepsze walory smakowe.



NAJWAŻNIEJSZE CECHY GENERATORA DYMU GDS-01 INOX



2L
Pojemność
zasobnika



8h
Do 8 godzin
pracy



Proste
Automatyczne
działanie



Nierdzewny
Wykonany ze
szlifowanej blachy
nierdzewnej



PRODUCENT

Bornaik 3 jest polskim producentem wysokiej jakości urządzeń wędzarniczych. Stoi za nimi doświadczenie, wiedza i pasja. Przemawia za nimi zadowolenie tysięcy Klientów. Przez lata **Bornaik** przebył długą drogę - od niewielkiego warsztatu technologicznego do nowoczesnego przedsiębiorstwa, które obecnie jest liderem sprzedaży i dystrybucji urządzeń wędzarniczych. To wszystko sprawia, że stale powiększa się grono Klientów Bornaik - znajdziemy wśród nich zapalonych wędkarzy i myśliwych, działkowiczów, a także właścicieli ośrodków agroturystycznych. **BORNAIK 3** podąża również w kierunku Slow Food i miłośników amerykańskiego barbecue; słowem - wszystkich, którzy cenią zdrowe jedzenie i domowe sposoby jego wytwarzania. Dzięki **Bornaikowi** łatwiej nam wszystkim wrócić do tradycyjnych metod wytwarzania wyrobów żywnościowych.

Dane techniczne

Pojemność zasypu generatora	2L
Materiał	Alu-cynk
Napięcie znamionowe	230V
Moc	115W
Moc grzałki generatora	110W

Bezpiecznik generatora	1.25A
Wymiary zewnętrzne (Długość x Szerokość x Wysokość)	180 mm x 355 mm x 250 mm
Waga	1.8kg
Gwarancja	24 miesiące